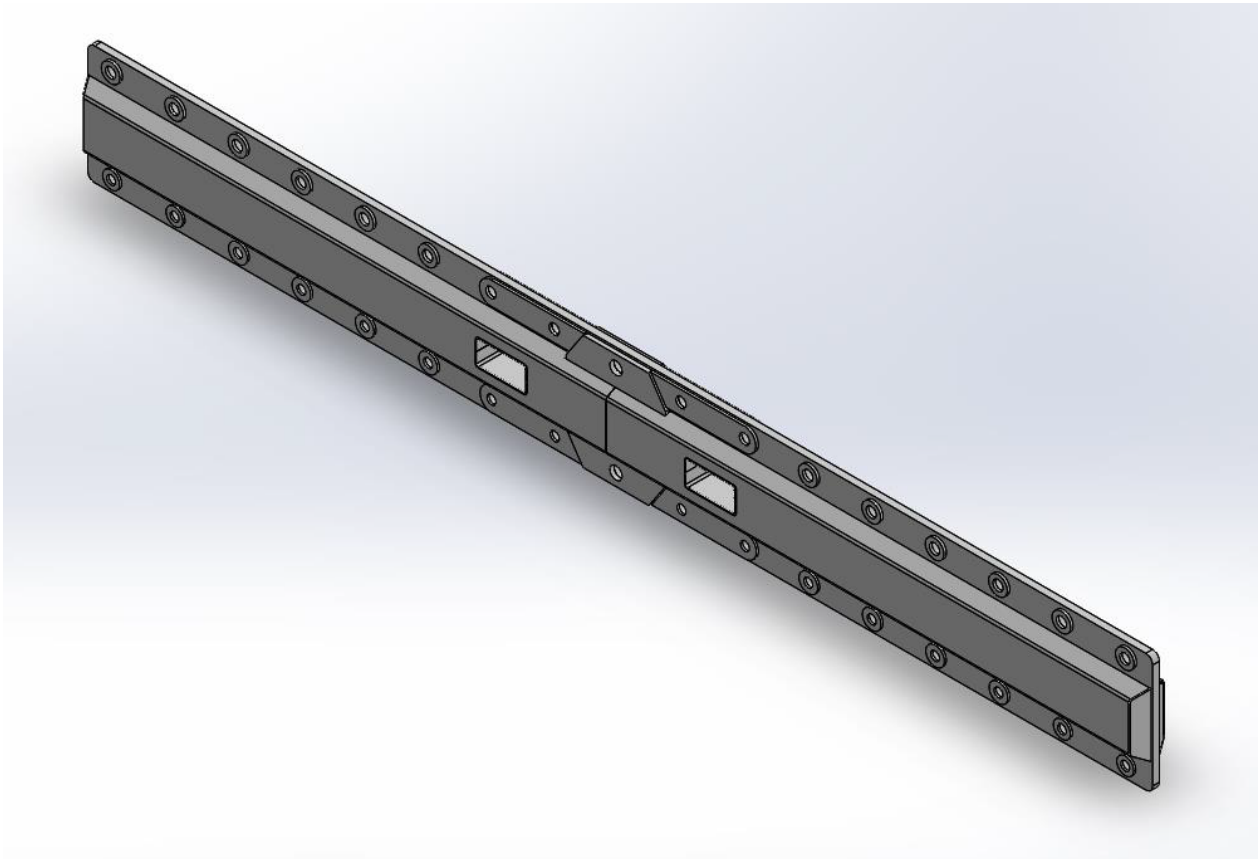


Hijsvoorschriften EVK5040

Versie November 2019





Inhoudsopgave

1. Voorschriften	
1.1.1. Hijsvoorschriften	blz. 3
1.1.2. Periodiek keuringen en visuele inspecties	blz. 3
1.1.3. Aard visuele inspecties en onderhoudswerkzaamheden	blz. 3 t/m 4
1.1.4. Veiligheidsvoorschriften	blz. 4
1.1.5. Hulpmaterialen	blz. 4
1.1.6. Garantie	blz. 4
1.1.7. Algemene boutvoorschriften	blz. 5
1.1.8. Specifieke voorschriften koppelplaat	blz. 5
2. Hijstabellen	
2.1.1. Gebruikerstekening één deel	bijlage 1
2.1.2. Hijstabel een deel	bijlage 2
2.1.3. Hijstabel twee delen	bijlage 3

1. Voorschriften

De hijsconstructie EV5060 moet bij gebruik voldoen aan de voorwaarden welke zijn gesteld in gebruikershandleiding van de fabrikant.

1.1.1 Hijsvoorschriften

Wanneer gehesen word met een tweesprong mag de tophoek niet meer dan 60° bedragen.

De last bij de hijspunten moet gelijkmatig verdeeld worden.

Voorkom stootbelastingen op de hijsmiddelen, dit kan leiden tot hoge piekspanningen in de hijsmaterialen.

Zorg ervoor dat bijkomende hijsmiddelen goed zijn aangehaakt of aangedraaid.

1.1.2 Periodiek keuringen en visuele inspecties

Evenaars dienen 1x per jaar door een deskundig persoon visueel geïnspecteerd te worden. Hiervan dient een registratie te worden bijgehouden, waarin de naam en handtekening van de uitvoerende persoon dient te worden vermeld evenals: datum en bevindingen.

Evenaars dienen te worden beproefd als er een reparatie of wijziging is uitgevoerd aan de evenaar. Ondanks dat het niet verplicht is, adviseren wij u de evenaar minstens 1x per twee jaar te laten beproeven, omdat er vaak zwaardere gewichten mee worden verplaatst en omdat er vaak door mensen intensief mee gewerkt wordt.

1.1.3 Aard visuele inspecties en onderhoudswerkzaamheden

U dient bij de jaarlijkse inspectie te letten op: algemene toestand en specifiek op vervormingen, roestvorming, slijtage van constructie-delen, hijsogen, aanslagogen en leesbaarheid van de merktekens.

Neem contact op met uw leverancier, als er vervormingen, roest-vormingen of slijtage van constructiedelen, hijsogen en aanslag-ogen voordoen. Voer zelf geen reparaties zoals: laswerkzaamheden uit aan de evenaar zonder schriftelijke toestemming van de fabrikant / leverancier.

Bij oppervlakkige roestvorming het materiaal met een staalborstel goed schoonmaken, ontvetten en daarna overschilderen.

Op de evenaar dienen de volgende aanduidingen aanwezig te zijn: WLL= veilige werklust, eigen gewicht, als deze groter is dan 100 kg, een typeplaatje met daarop: datum, certificaatnummer, CE-merk en naam keurbedrijf. De WLL moet duidelijk leesbaar op de evenaar zijn aangebracht. Houdt dit allemaal goed leesbaar. Breng de informatie opnieuw aan, indien de informatie niet meer leesbaar is. Neem anders contact op met uw leverancier.

1.1.4 Veiligheidsvoorschriften

Als er gewerkt wordt met een evenaar is het verplicht om een veiligheidshelm, werkhandschoenen en veiligheidsschoenen met stalen neus te dragen.

Gebruik de evenaar alleen voor werkzaamheden waar deze geschikt voor is.



Zorg voor een goede communicatie tussen de machinist, personen op de werkplek en zorg ervoor dat iedereen die met de evenaar werkt op de hoogte is van de juiste hand- en armseinen en de veiligheidsvoorschriften voor de evenaar.

Hijs zonder schokken of stoten en zorg ervoor dat zich niemand binnen het draaibereik bevindt. Loop of reik nooit onder de evenaar met of zonder last en houdt bij het hijsen vieren voldoende afstand. Houdt lichaamsdelen weg van gevaarlijke plekken, zoals waar de last de grond raakt en punten waar de evenaar is bevestigd. Maak de last pas los van de evenaar als de last volledig wordt ondersteund en er geen spanning meer op de bevestiging met de evenaar staat.

Personen beneden de 18 jaar en onbevoegden mogen niet met evenaars werken.

Het is ten strengste verboden om personen met de evenaar te vervoeren.

Indien er ook maar de geringste twijfel bestaat over bijvoorbeeld de last of toestand van de evenaar niet hijsen.

Onderhoudswerkzaamheden aan de evenaar mogen alleen worden uitgevoerd als de evenaar losgekoppeld is van het hijswerktuig. Controleer voor elk gebruik globaal de toestand van de evenaar en controleer de aansluitingen aan het hijswerktuig.

1.1.5 Hulpmaterialen

Gebruik alleen hulpmaterialen die voldoen aan de wettelijke voorschriften en eisen. Neem bij twijfel contact op met uw leverancier.

1.1.6 Garantie

De garantie op nieuw geleverde evenaars is 6 maanden op constructiefouten, mits de evenaar gebruikt is volgens de voorschriften en de evenaar nog voorzien is van het originele typeplaatje.

Schade door transport bij een nieuwe levering dient dezelfde dag telefonisch of per fax, email gemeld te worden met opgave van certificaatnummer.

1.1.7 Algemene Boutvoorschriften

Bouten en moeren in één verbinding moeten afkomstig zijn van één en dezelfde fabrikant.

Oppervlaktebehandelingen van de bouten en moeren mag uitsluitend worden aangebracht onder controle van de fabrikant.

Op het etiket is vermeld:

- CE logo
- Lotnummer
- Verwijzing naar NEN-EN 15048-1:2016 en
- Identificatienummer van de gecertificeerde instantie en producent
- Afmeting
- Sterkteklasse
- Bewerking en verwijzing naar ISO norm (bouten ISO 4014 of 4017, moeren ISO 4032)

De bouten en moeren moeten voorzien zijn van:

- Fabrikant markering

Bouten moeten voor gebruik geïnspecteerd worden op eventuele beschadigingen.

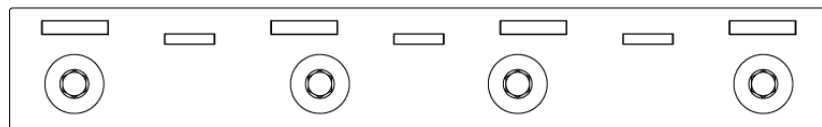
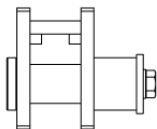
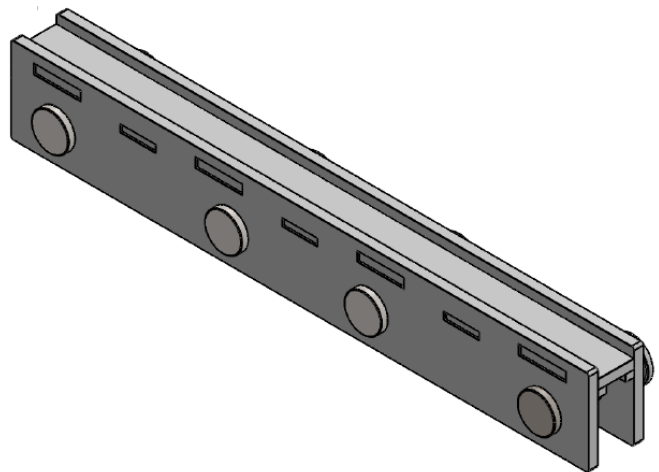
1.1.8 Specifieke voorschriften koppelplaat

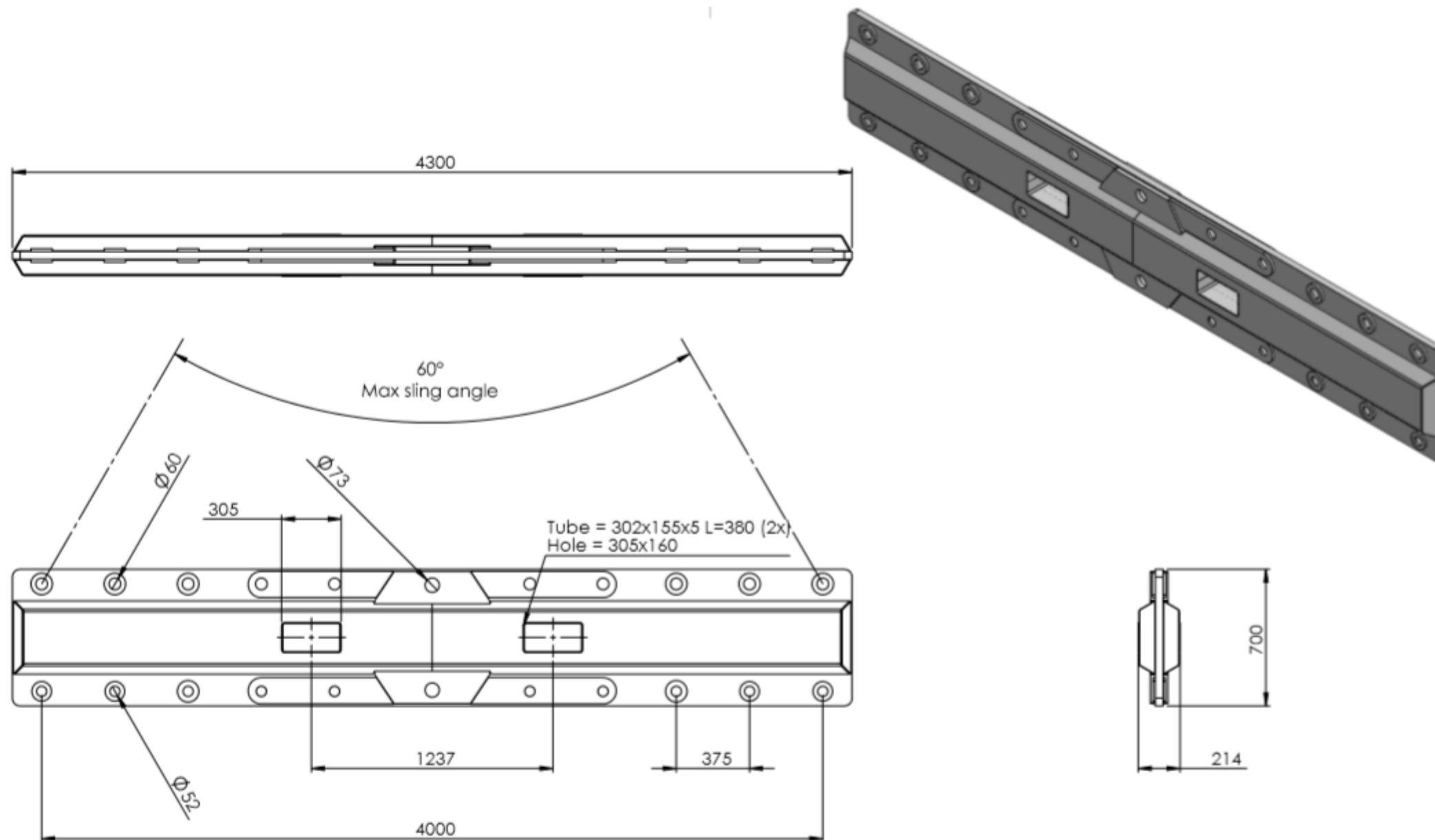
Hierin staat vermeld aan welke eisen het monteren van de koppelplaat moet voldoen.

Het betreft hier M24 bouten.

De boutverbinding dient hand vast aangetrokken te worden.

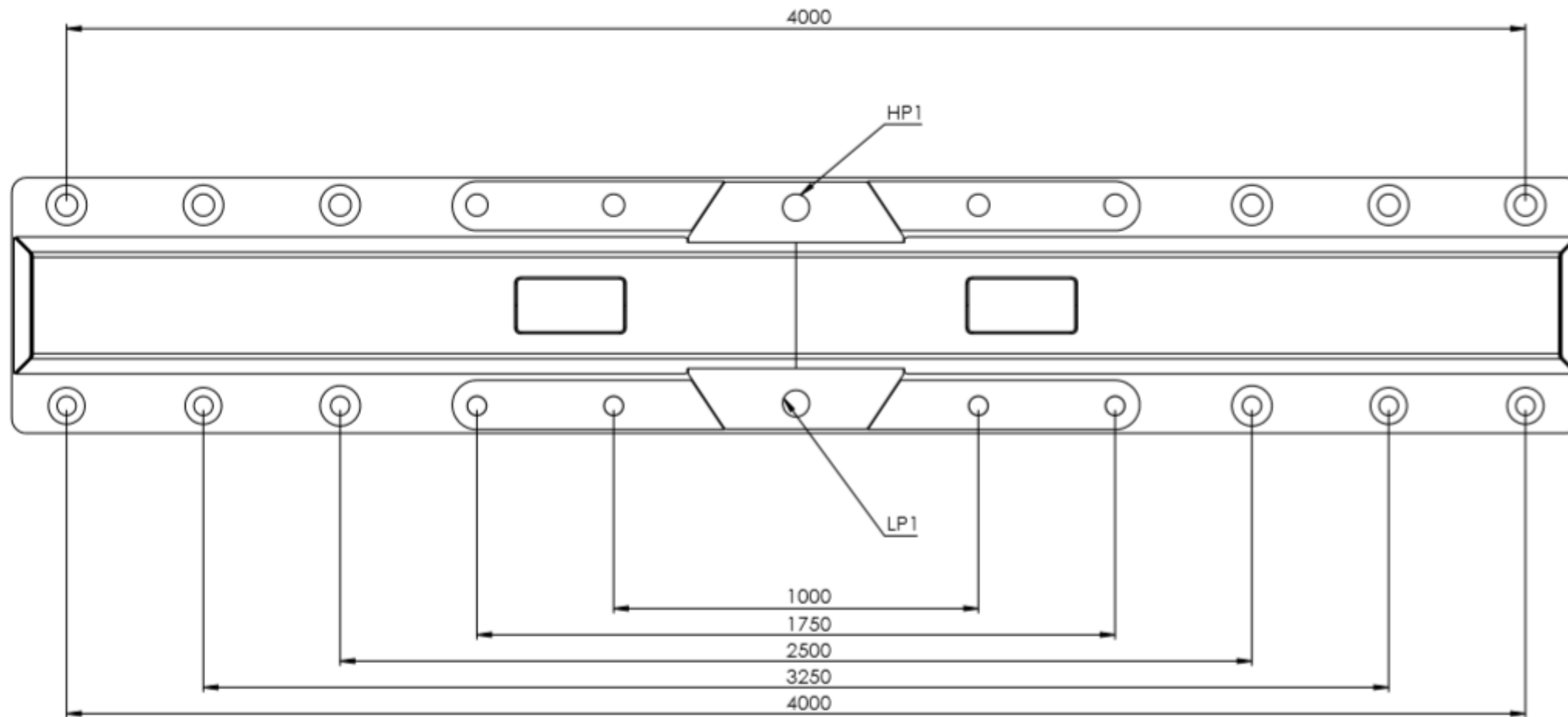
Zolang het voorgeschreven regels worden aangehouden en de bouten niet over hun rekgrens worden getrokken, kunnen de bouten telkens weer opnieuw hergebruikt worden. De bouten dienen wel vervangen te worden wanneer er zich een hoge schokbelasting op de constructie heeft plaatsgevonden.





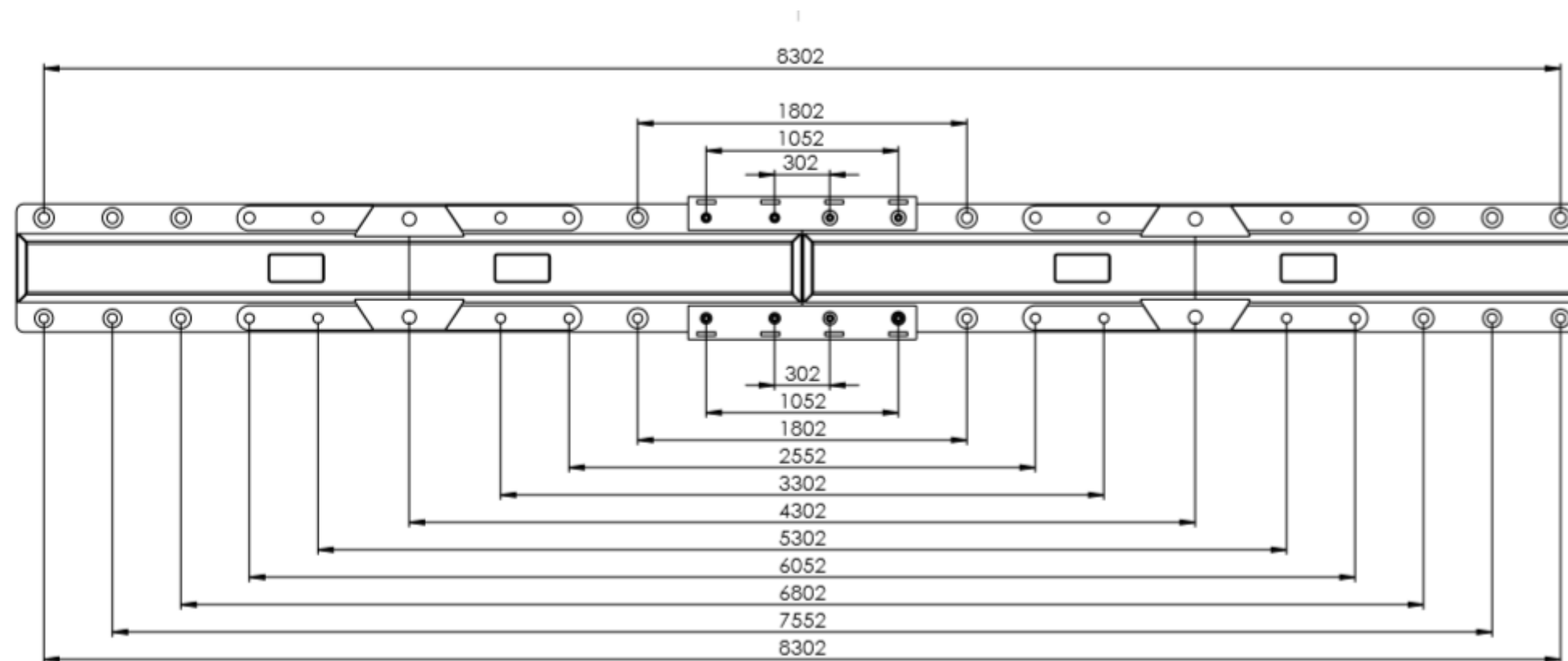
Lifting beam 50T 4m
 Type: EVK5040.02
 Wll: 50T (50000kg)
 Weight: 1372 kg
 - Top middle lifting points suitable for 55T shackles
 - Top remaining lifting point suitable for 35T shackles
 - bottom lifting points suitable for 25T shackles
 - Max sling angle is 60 °

Sluitingen boven	In midden	55t Heavy Duty
	Aan zijkanten	35t Heavy Duty
Sluitingen onder	In midden	55t Heavy Duty
	Aan zijkanten	25t Heavy Duty



Afstand boven	HP1	HP1	HP1	HP1	HP1	HP1	4000
Afstand onder	LP1	1000	1750	2500	3250	4000	LP1
WLL (Ton)	50	50	50	50	50	50	50

UNLESS OTHERWISE SPECIFIED: DIMENSIONS ARE IN MILLIMETERS SURFACE FINISH: NEW S&S TOLERANCES: NEW/OLD 1/1/1 DESIGN: NEW/OLD 1/1/1			FINISH: pointed	DEBUR AND BREAK SHARP EDGES	DO NOT SCALE DRAWING	REVISION
NAME	SIGNATURE	DATE	AMERICAN PROJECTION		TITLE: EVK5040.02.01	
DESIGN: DE		21-11-2019			DRAWING NO. EVK5040.02.01	
APPROV: MTC		21-11-2019			MATERIAL:	
			WEIGHT: 1372360.72 KG		SCALE: 1:20	SHEET 1 OF 1



Afstand boven	302-1052	302-8202	1802	1802	1802	1802	1802	1802	1802	1802	1802
Afstand onder	302-8302	302-1052	1802	2552	3302	4302	5302	6052	6802	7552	8302
WLL (Ton)	niet geschikt	niet geschikt	50	50	50	50	45	40	35	30	25

- hijsplaten dienen te voldoen aan de door de fabrikant opgegeven voorschriften
- bij het hijsen in gekoppelde situatie word geadviseerd om 2 hijspunten te gebruiken
- tijdens het hijsen in gekoppelde situatie mogen de hijspunten in het midden met een tussenmaat van 302mm en 1052mm niet gebruikt worden.

UNLESS OTHERWISE SPECIFIED: DIMENSIONS ARE IN MILLIMETERS		FINISH: painted		DEBUR AND BREAK SHARP EDGES		DO NOT SCALE DRAWING		REVISION	
SURFACE FINISH: NEN 5834		DATE: 20-11-2019		AMERICAN PROJECTION		TITLE: EVK5040.02.02			
TOLERANCES: NEN 5010 / 101		DESIGN:		DRAWN: DE		DWG NO.:		A3	
DESIGN: NEN 5010 / 101		APPROVED: ME		MATERIAL:		EVK5040.02.02		SHEET 1 OF 1	
WEIGHT: KG		SCALE: 1:50							