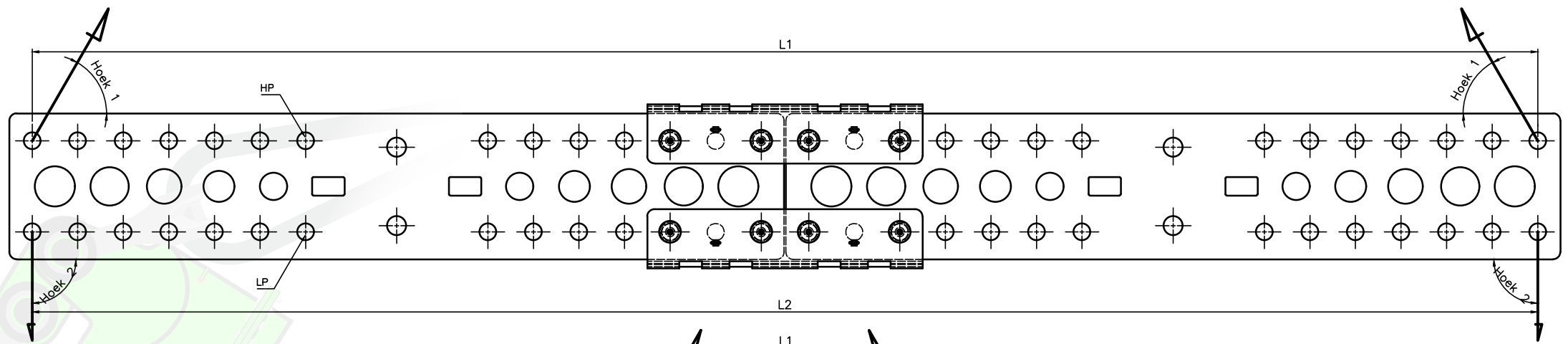


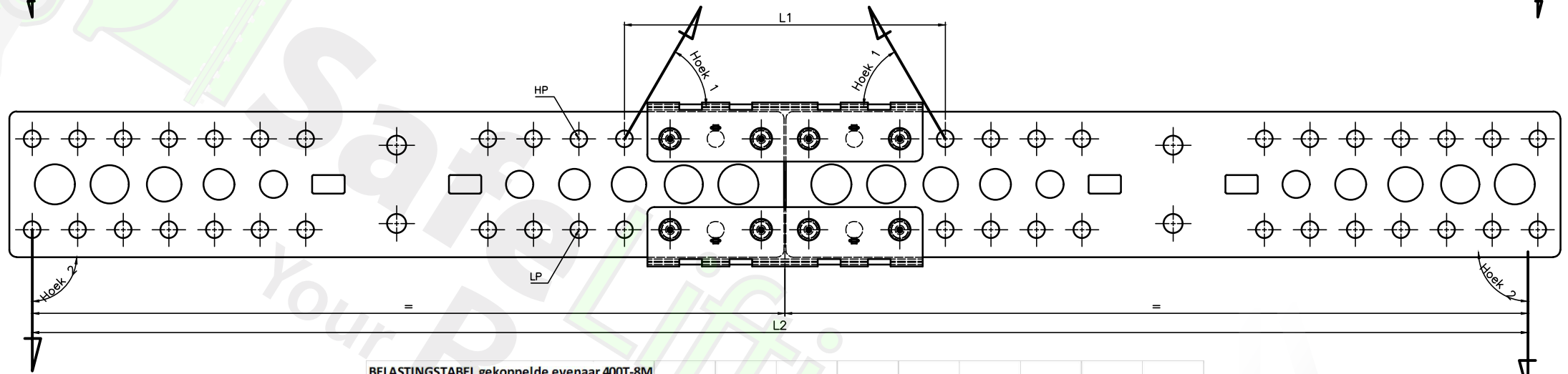
Gebruik als spreader:
WLL 500T

- Voorwaarden:
- HP L1 = LP L2
 - Hoek 1 >= 60°
 - Hoek 2 = 90°



Gebruik als evenaar (KORT):
WLL volgens TABEL!

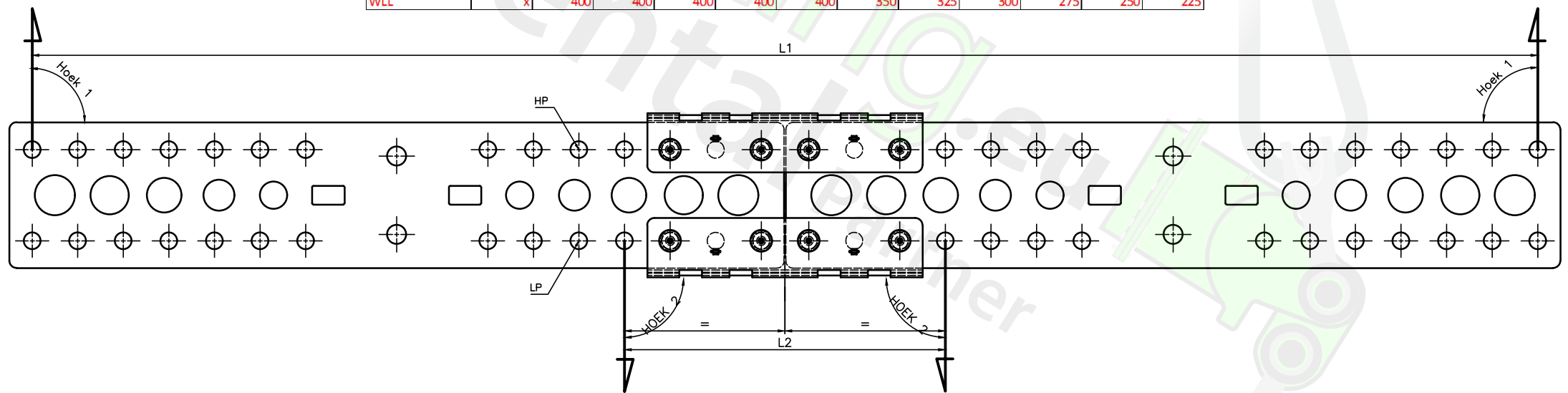
- Voorwaarden:
- HP L1 = 3520
 - LP L2 op alle afstanden symmetrisch t.o.v. midden
 - HOEK 1 >= 60°
 - HOEK 2 = 90°



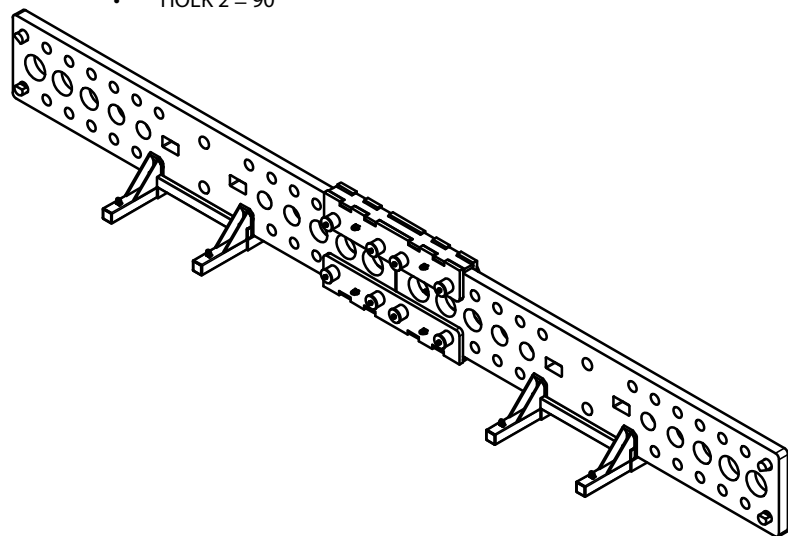
L_hp	3520	3520	3520	3520	3520	3520	3520	3520	3520	3520	3520	3520	3520
L_lp	3520	4520	5520	6520	8520	10520	11520	12520	13520	14520	15520	16520	
WLL	x	400	400	400	400	400	350	325	300	275	250	225	

Gebruik als evenaar (LANG):
WLL volgens TABEL!

- Voorwaarden:
- HP L1 = 16520
 - LP L2 op alle afstanden symmetrisch t.o.v. midden
 - HOEK 1 = 90°
 - HOEK 2 = 90°



L_hp	16520	16520	16520	16520	16520	16520	16520	16520	16520	16520	16520	16520	16520
L_lp	3520	4520	5520	6520	8520	10520	11520	12520	13520	14520	15520	16520	
WLL	225	250	275	300	350	400	400	400	400	400	400	400	x



Benaming:

Hijsv. 400T-8M Gekoppeld



Schaal: 1:40

Getekend: ADvdW

Datum: 28-7-21

Tekeningnummer:

3440-187