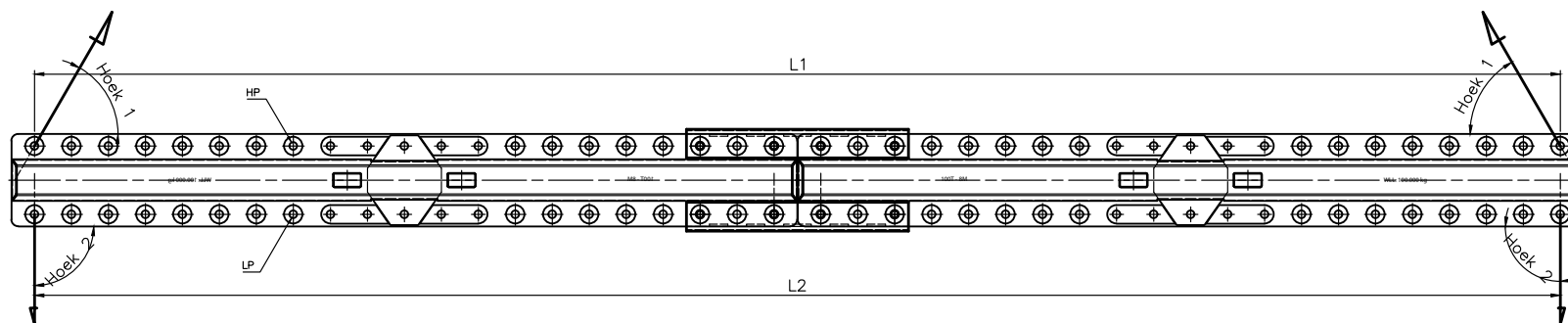


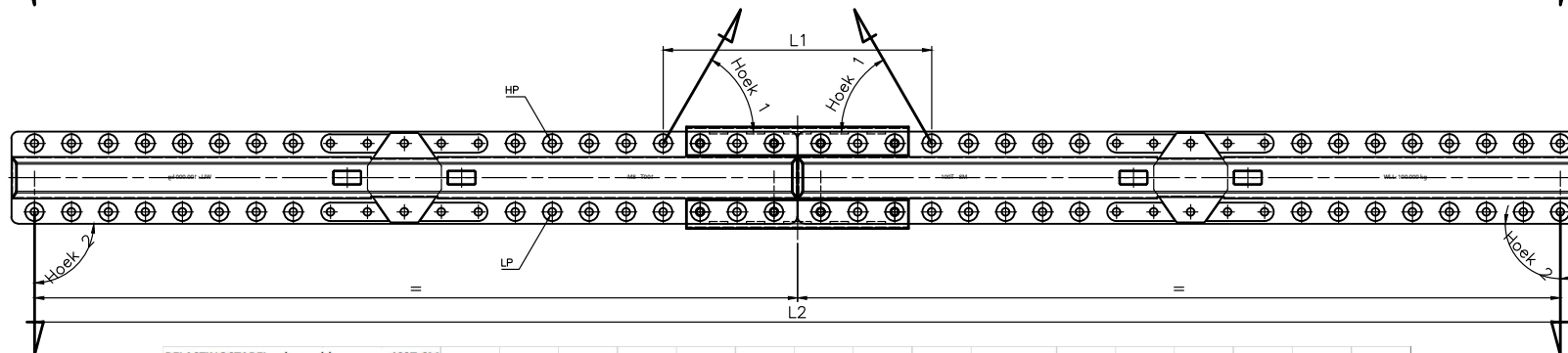
**Gebruik als spreader:**  
WLL 150T

- Voorwaarden:
- HP L1 = LP L2
  - Hoek 1 >= 60°
  - Hoek 2 = 90°



**Gebruik als evenaar (KORT):**  
WLL volgens TABEL!

- Voorwaarden:
- HP L1 = 2905
  - LP L2 op alle afstanden symmetrisch t.o.v. midden
  - HOEK 1 >= 60°
  - HOEK 2 = 90°

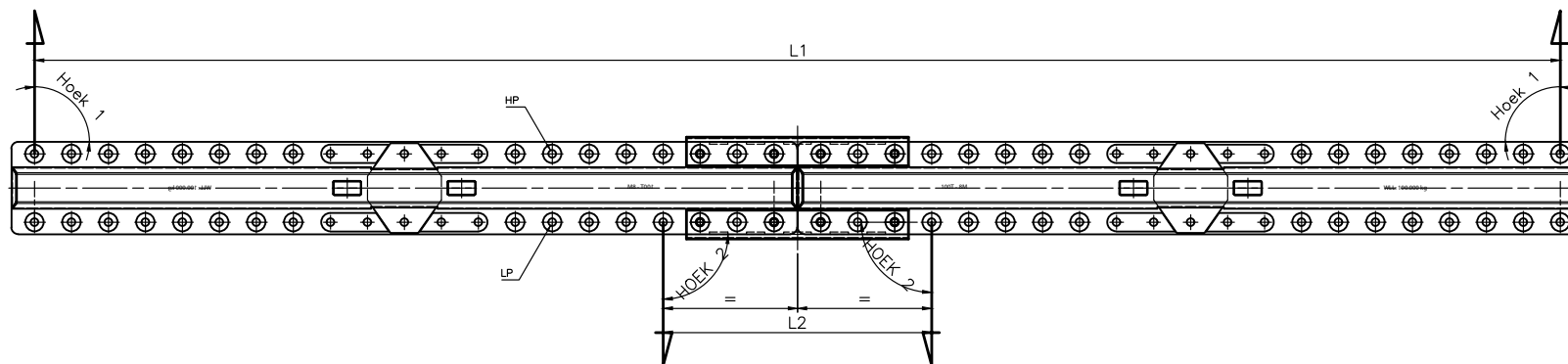


**BELASTINGSTABEL gekoppelde evenaar 100T-8M**

L_hp	2905	2905	2905	2905	2905	2905	2905	2905	2905	2905	2905	2905	2905	2905	2905	2905	2905	2905	2905
L_lp	2105	2905	3705	4505	5305	6105	6905	7705	8505	9305	10105	10905	11705	12505	13305	14105	14905	15705	16505
WLL	x	x	100	100	100	100	100	100	85	75	65	55	50	45	40	40	35	35	30

**Gebruik als evenaar (LANG):**  
WLL volgens TABEL!

- Voorwaarden:
- HP L1 = 16505
  - LP L2 op alle afstanden symmetrisch t.o.v. midden
  - HOEK 1 = 90°
  - HOEK 2 = 90°



**BELASTINGSTABEL gekoppelde evenaar 100T-8M**

L_hp	16505	16505	16505	16505	16505	16505	16505	16505	16505	16505	16505	16505	16505	16505	16505	16505	16505	16505	16505
L_lp	2105	2905	3705	4505	5305	6105	6905	7705	8505	9305	10105	10905	11705	12505	13305	14105	14905	15705	16505
WLL	x	30	35	35	40	40	45	50	60	65	70	80	100	100	100	100	100	100	x

Alle pengaten geschikt voor:  
GP Sling shackle 125T  
b = Ø80  
e = 137

Benaming:	Hijsv. 100T-8M Gekoppeld	Schaal:	1:40
		Getekend:	ADvdW
		Datum:	3-2-2020
		Tekeningnummer:	3440-147


  
**SafeLifting.eu**  
 Your Rental Partner